

SM3000

19" STRÖMFÖRSÖRJNING



Tillbehör att montera i likriktaren

Larmkort

Potentialfri larmkontakt. (B-Larm)

SM205A	Funktioner: Batterifel Lågspänningslarm Laddningsfel
SM205L	Samma som SM205A Samt, jordfelsövervakning
SM215L	Samma som SM205A Samt V/A meter på fronten

SPM900-serien

Använder L-modulfäste (VMC).

SPM900	Avsäkringskort, 5 grupper
SPM901	Huvudsäkringskort med jordfelsövervakning
SPM902	DC/DC omv. 2A, justerbar utsp. Upp till 60VDC inspänning.
SPM903	Prioritetskort med 3st styrbara och avsäkrade utgångar
SPM904	DC/DC omv. 5A, fast utsp. 12V

Skalskydd

Sab. 40 Sabotagekontakt.

BESKRIVNING

En avancerad likriktare i 19" format med högsta säkerhet, övervakning och lättavläst larminformation. Kompletterad med dubbelisolerat batterikablage och polskydd. Lämplig för drift av alla typer av svagströms-anläggningar som elektronikutrustningar, telecom, larm, styr, och passagesystem.

Utförande: SM3000 är primärswitchad och har mycket lågt rippel, noggrann utspänning, små dimensioner och hög effekt och exakt laddning som ger maximala batteriprestanda. Aggregatet är utfört i 19" kapsling, med enkel inkoppling framifrån, batterihandske för batterianslutning på baksidan och det finns dessutom plats för säkringskort eller DC/DC omvandlare.

Kabelgenomföringar på baksidan.

En 2m lång apparatsladd för nätanslutning. Nät kan även anslutas direkt på plint i likriktaren.

Skydd: Aggregatet är skyddad mot överbelastning och kortslutning. Inbyggt skydd mot djupurladdning av batterierna. Nät, last och batteri skyddas av säkringar.

Indikeringar och larm: Nätspänning indikeras med grön lysdiod på fronten, larm indikeras med röd lysdiod. Är vid leverans försedd med nätavbrottslarm, utspänningslarm och säkringslarm.

Larmrelä för A- och B-larm för vidarekoppling av larm. Säkringslarm har eget larmrelä, C-larm.

TEKNISKA DATA

Inspänning	230VAC +/- 15%
	1 fas 50-60Hz
Rippelspänning.	150mV
Förbrukning vid batteridrift	1W
Temp. omr.	-15 – 40 °C
Utgångar	1st
L- Modulplatser (VMC)	1st
Djupurladdningsskydd	Ja

CE-märkt enligt EN61000-6-2 och EN61000-6-3

Modell	Utspänning	Utström	HxBxD mm
SM3000 12V 20A	13,6 VDC	20A	132x480x320
SM3000 24V 10A	27,3 VDC	10A	132x480x200
SM3000 24V 20A	27,3 VDC	20A	132x480x200
SM3000 24V 40A	27,3 VDC	40A	264x480x200
SM3000 48V 10A	54,6 VDC	10A	264x480x200
SM3000 48V 20A	54,6 VDC	20A	264x480x200
SM205A	Larmkort Lågbatterispänning, likriktarfel, batterikretsfel		
SM205L	Larmkort Lågbatterispänning, likriktarfel, jordfel +/-, batterikretsfel		
SM215L	Larmkort, samma funktioner som SM205L + Instrument Volt/Ampere		
Nätbrytare	Nätströmbrytare (fabriksmonteras före leverans)		

SM3000

19" STRÖMFÖRSÖRJNING

SÄKERHET

Endast auktoriserad och erfaren personal inom AC och DC får använda, arbeta, serva/underhålla, installera denna enhet.

Endast isolerade verktyg får användas i enheten. Observera att farliga spänningar och strömmar förekommer i apparaten både när interna säkringarna är av eller på.

Denna instruktion skall läsas igenom grundligt och förstås av all handhavande personal. Vid minsta tveksamhet om systemets uppbyggnad, funktion, komponenter samt säkerhet skall leverantören kontaktas.

Kontrollera att kretskort sitter fast och inte är transportskadade.

Om batterier används är dessa alltid elektrokemiskt aktiva.

Kortslut inte batteripolerna.

INKOPPLING

Slå av batterisäkringar och utgångssäkringar

Anslut först den medföljande 230V nätsladden till vägguttag. OBS! Det finns ingen AV/PÅ knapp på enhet vilket betyder att enheten startar så fort nätet ansluts.

Kontrollera att utspänningen är riktig
Anslut lasten och batteriet.

Slå därefter till batterisäkringarna

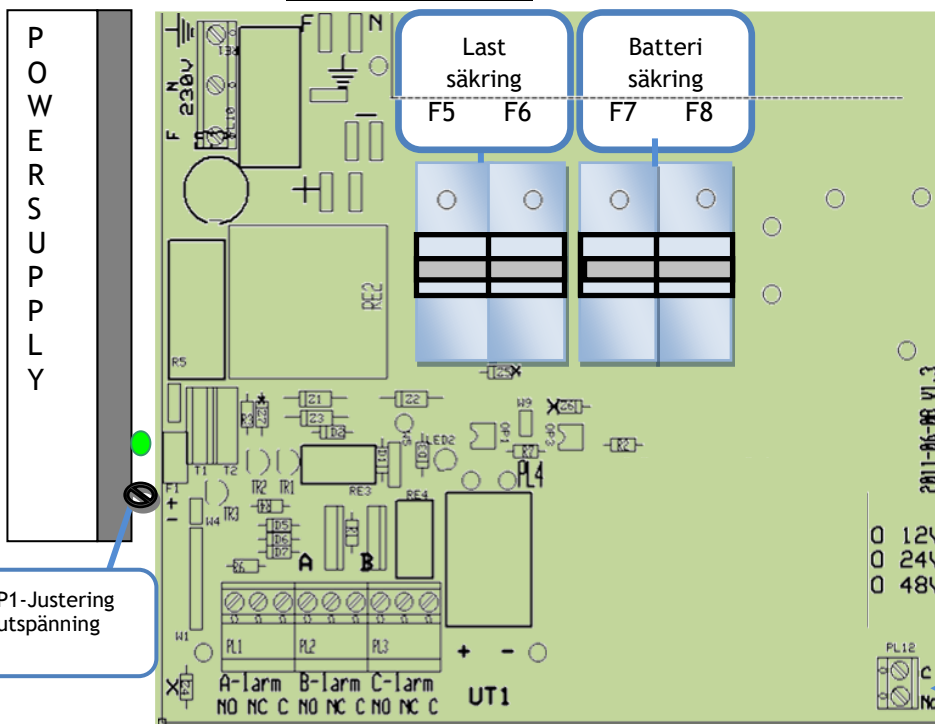
Slå sist på utgångssäkringarna

A-larm: larm från SM108 - nätavbrott

B-larm: larm från SM205A/L – batterilarm, laddspänningsfel, lågbatterispänning och jordfel. (option)

C-larm: säkrings/utspänningslarm

INKOPPLING 5-20A



AVSÄKRING

Modell SM3000	Säkring S1,	Säkring F5, F6	Säkring batt F7,F8
12V 20A	4 A T Cer	20AT	25AT
24V 10A	4 A T Cer	10AT	13AT
24V 20A	6,3 A T Cer	20AT	25AT
48V 10A	6,3 A T Cer	10AT	13AT

P1-Justering utspänning

Ingång för externa larm NC i normalläge

A-Larm	Nätfel
B-Larm	Option. Se larmkort SM205 för funktioner
C-larm	Säkringsfel / Utspänningsfel

SM3000

19" STRÖMFÖRSÖRJNING

SÄKERHET

Endast auktoriserad och erfaren personal inom AC och DC får använda, arbeta, serva/underhålla, installera denna enhet. Endast isolerade verktyg får användas i enheten. Observera att farliga spänningar och strömmar förekommer i apparaten både när interna säkringarna är av eller på.

Denna instruktion skall läsas igenom grundligt och förstås av all handhavande personal. Vid minsta tveksamhet om systemets uppbyggnad, funktion, komponenter samt säkerhet skall leverantören kontaktas.

Kontrollera att kretskort sitter fast och inte är transportskadade.

Om batterier används är dessa alltid elektrokemiskt aktiva.

Kortslut inte batteripolerna.

INKOPPLING

Slå av batterisäkringar och utgångsäkringar
Anslut först den medföljande 230V nätsladden till vägguttag. OBS! Det finns ingen AV/PÅ knapp på enhet vilket betyder att enheten startar så fort nätet ansluts.

Kontrollera att utspänningen är riktig
Anslut lasten och batteriet.

Slå därefter till batterisäkringarna

Slå sist på utgångsäkringarna

A-larm: larm från SM108 - nätavbrott

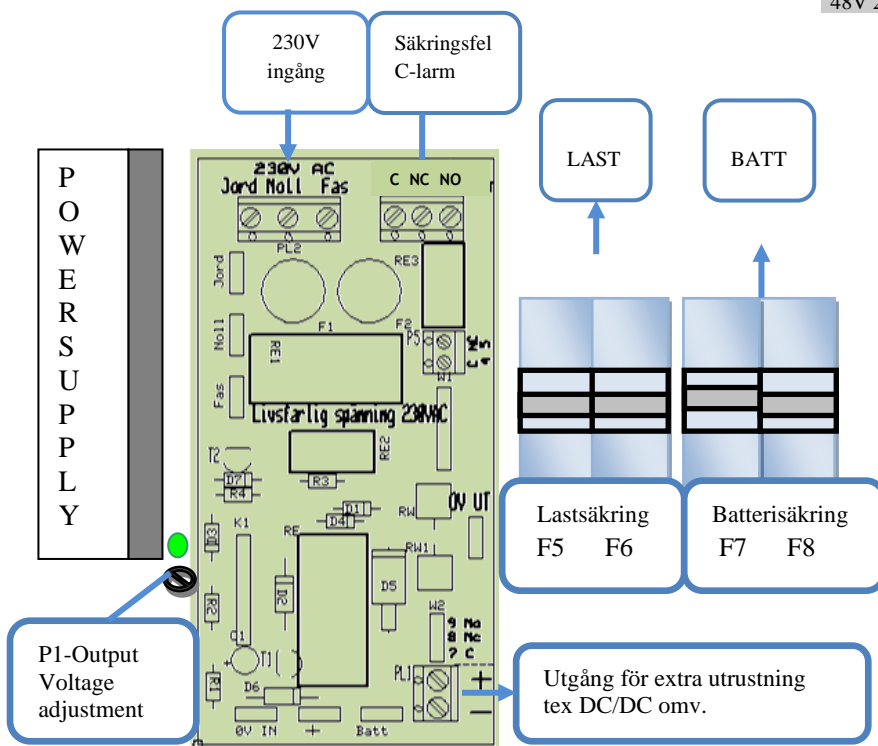
B-larm: larm från SM205A/L - batterilarm, laddspänningsfel, lågbatterispänning och jordfel. (option)

C-larm: säkringslarm

AVSÄKRING

Modell	Säkring	Säkring	Säkring
SM3000	S1	F5, F6	batt F7,F8
24V 40A	6,3 A T cer	40AT	50AT
48V 20A	6,3 A T Cer	20AT	25AT

INKOPPLING 40A



SM108

Kortet är placerat i locket

