

**Tillbehör att montera i likriktaren****Larmkort**

SM205A	Funktioner: Batterifel Lågspanningslarm Laddningsfel Potentialfri larmkontakt
SM205L	Samma som SM205A Jordfelsövervakning

**SPM900-serien**

Använder L-modulfäste (VMC).

SPM900	Avsäkringskort, 5 grupper
SPM901	Huvudsäkringskort med jordfelsövervakning
SPM902	DC/DC omv. 2A, justerbar utsp. Upp till 60VDC inspänning.
SPM903	Prioritetskort med 3st styrbara och avsäkrade utgångar
SPM904	DC/DC omv. 5A, fast utsp. 12V

**Skalskydd**

Sab. 2100	Sabotagekontakt.
-----------	------------------

**BESKRIVNING**

Strömförsörjningsaggregat med kompakta dimensioner och enkel inkoppling. Har plats för batterier från 7Ah upp till 100 Ah.

Lämplig för drift av alla typer av svagströms-anläggningar som elektronikutrustningar, telecom, larm, styr, och passagesystem.

SM2100 är primärwichtad, högeffektiv och har stabiliserad och filtrerad utspänning

**Utförande:** Aggregatet är utfört i robust vit plåtkapsling med nätindikering på fronten. Kan enkelt förses med larmkort för olika typer av fellarm. Är vid leverans försedd med nätavbrottslarm. Fyra stycken kabelgenomförningar uppåt.

**Skydd:** Aggregatet är skyddad mot överbelastning och kortslutning.

Batterierna är skyddade mot djupurladdning och aggregatet kopplar från batteriet och stänger av alla utgångar vid 21,5V resp. 10,5V.

Nät, last och batteri skyddas av säkringar.

Indikeringar och larm: Nätspänning indikeras med grön lysdiod på fronten och larm med röd.

Larmrelä med växlande, spänningsfria kontakter.

**TEKNISKA DATA**

Inspänning	230VAC +/- 15%
	1 fas 50-60Hz
Rippelspänning.	150mV
Förbrukning vid batteridrift	1W
Temp. omr.	-15 – 40 °C
Utgångar	1st
L- Modulplatser (VMC)	2st
Laddströmsreglering	Ja
Djupurladdningsskydd	Ja

Modell	Utspänning	Utström	Batteriplats (max)	HxBxDj mm
SM2100 12V 20A	13,6 VDC	20A	max 90AH (2 x 45Ah)	400x400x210
SM2100 24V 5A	27,3 VDC	50A	max 45Ah (2 x4 5Ah)	400x400x210
SM2100 24V 10A	27,3 VDC	10A	max 45Ah (2 x 45Ah)	400x400x210
SM2100 24V 20A	27,3 VDC	20A	max 45Ah (2 x 45Ah)	400x400x210
SM2100 24V 20A	27,3 VDC	20A	max 100Ah (2 x 100Ah)	600x400x260
SM2100 48V 10A	54,6 VDC	10A	max 33AH (4 x 33Ah)	600x400x260

2024-09-25

# SM2100

## LADDNINGSLIKRIKTARE MED PLATS FÖR BATTERIER



### SÄKERHET

Endast auktoriserad och erfaren personal inom AC och DC får använda, arbeta, serva/underhålla, installera denna enhet.

Endast isolerade verktyg får användas i enheten.

Observera att farliga spänningar och strömmar förekommer i apparaten både när interna säkringarna är av eller på.

Denna instruktion skall läsas igenom grundligt och förstås av all handhavande personal. Vid minsta tveksamhet om systemets uppbyggnad, funktion, komponenter samt säkerhet skall leverantören kontaktas.

Kontrollera att kretskort sitter fast och inte är transportskadade

### INKOPPLING

Montera aggregatet fritt. Minst 100mm på varje sida. Anslut först 230V AC.

Lysdiod för nätspänning tänds. Kontrollera att utspänningen är riktig.

Vid behov justera utspänningen med V1.

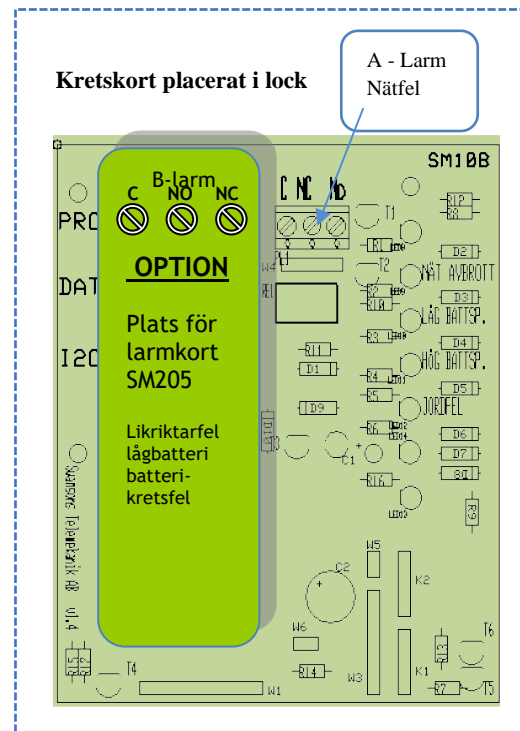
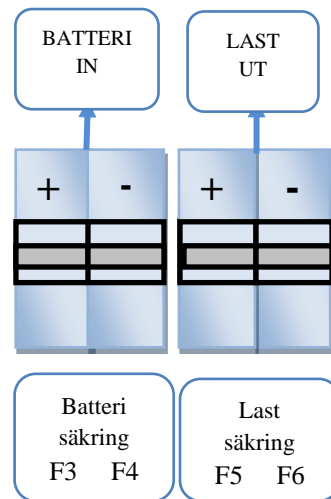
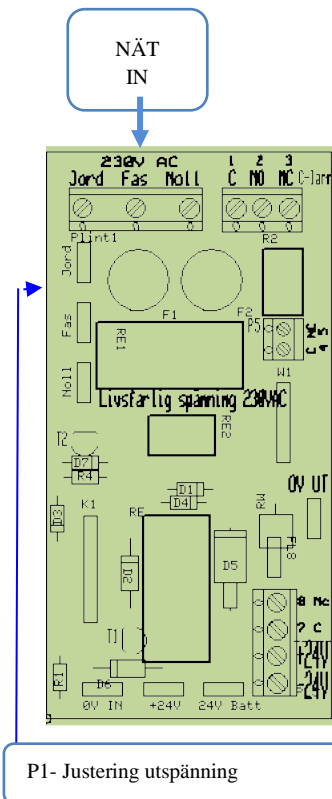
Om lysdiod för nätindikering ej tänds kontrollera inspänning och ingångs-säkringarna.

Anslut batterierna och därefter lasten.

Löser utgångssäkringarna, kontrollera inkoppling och inkopplade apparater

### AVSÄKRING

Modell	Säkring F1, F2 Nätspänning	Säkring F3, F4 BATTERI	Säkring F5, F6 LAST
SM2100	4AT Cer	25AT	20AT
12V 20A	4AT Cer	25AT	20AT
24V 10A	4AT Cer	13AT	10AT
24V 20A	6,3AT Cer	25AT	20AT
48V 10A	6,3AT Cer	13AT	10AT



Postadress/Postal address  
Svenska DC-partner AB  
Box 401  
SE-184 26 Åkersberga

Telefon nr/Telephone no  
+46(0)8 522 478 30

Hemsida/Webb  
www.dcpartner.se  
e-post  
info@dcpartner.se

VAT.NO  
SE556702580301